

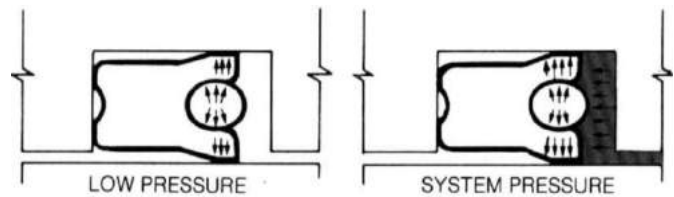
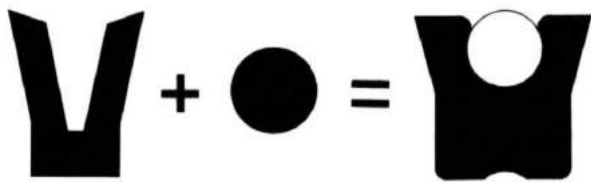
Sealing report



Magazine of the Industrial Seal Applications

挖掘机售后市场专用 JIS 系列 BA PolyPak 密封

BA型PolyPak系列密封非常适合用于工况严酷的液压动密封应用。对于挖掘机售后市场，由于设备工作对硬件带来的损耗，沟槽尺寸及配合公差往往已经变得非常不理想。此时，液压系统对于密封件的要求就变得进一步严苛：不仅要能满足挖掘机剧烈频繁的动作工况，还要能够补偿尺寸变化带来的密封力衰减。BA型PolyPak密封得益于内含O型圈的设计，能够完美应对上述问题，在系统压力较低，或尺寸需要补偿时提供可靠地密封紧固力。



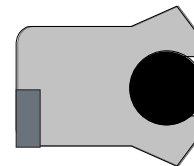
产品主要优点



- 使用久经市场考验的Ultrathane聚氨酯，耐磨性能出色；
- 耐冲击载荷，对压力波动不敏感；
- 抗挤出性能出色，通过选择特殊结构产品可进一步提高耐压性能；
- 低压工况下可以提供优秀的预紧力，在系统压力不高时提供出色的密封力；
- 低温工况下通过O型圈挤压来缓解低温时可能出现的回弹缓慢；
- 对于硬件尺寸磨损的场合，具有比普通U型圈更优秀的补偿力；
- 安装简便，沟槽尺寸适配JIS系列，可直接更换使用，无需更改沟槽；
- 兼容绝大多数液压密封系统。
- 使用灵活，通过更换密封唇和O型圈材质，获得广泛的适用性

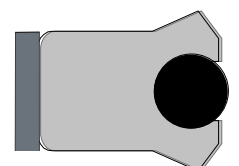
产品应用参数

工况条件	参数范围
工作压力	≤ 35MPa ⁽¹⁾
行走速度	≤ 0.5 m/s
工作温度	-35 ~ +80 (短时95) ⁽²⁾
说明：	
1)	基于推荐间隙配合，特殊尺寸请咨询Parker工程团队；
2)	通过更换聚氨酯材质可将工作温度扩展至-45 ~ +135



增强型BA

内置挡圈，节省空间，
“消除”间隙。



标准型BA

搭配挡圈，减小间隙。

Key MRO customers

HITACHI

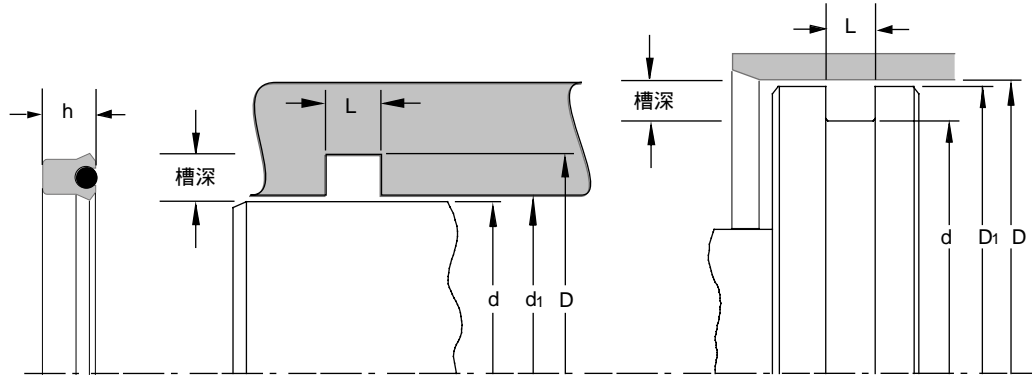


KOMATSU

Sealing report



Magazine of the Industrial Seal Applications



尺寸列表

Part NO.	∅d	∅D	h	L	Part NO.	∅d	∅D	h	L
BA040A00030	40	50	7	8	BA085A00030	85	100	9	10
BA045A00030	45	55	7	8	BA085B00030	85	100	10	11
BA050A00030	50	63	10	11	BA085C00030	85	105	12	13
BA050B00030	50	60	6	7	BA090A00030	90	105	9	10
BA050C00030	50	65	9	10	BA090E00030	90	105	10	11
BA050D00030	50	60	8	9	BA090F00030	90	110	12	13
BA055A00030	55	70	9	10	BA095A00030	95	110	9	10
BA055B00030	55	68	10	11	BA095B00030	95	110	10	11
BA055C00030	55	65	6	7	BA095C00030	95	115	12	13
BA055D00030	55	65	8	9	BA100A00030	100	115	9	10
BA055E00030	55	71	12	13	BA100B00030	100	115	10	11
BA060A00030	60	75	9	10	BA100C00030	100	120	12	13
BA060B00030	60	73	10	11	BA105A00030	105	120	9	10
BA060C00030	60	70	6	7	BA105B00030	105	120	10	11
BA060D00030	60	70	8	9	BA105C00030	105	125	12	13
BA060E00030	60	76	10	11	BA105D00030	105	125	15	16
BA065A00030	65	80	9	10	BA110A00030	110	125	9	10
BA065B00030	65	78	10	11	BA110B00030	110	130	10	11
BA065C00030	65	75	6	7	BA110D00030	110	125	10	11
BA065D00030	65	75	8	9	BA115A00030	115	130	9	10
BA070A00030	70	85	9	10	BA115B00030	115	130	10	11
BA070B00030	70	83	10	11	BA115C00030	115	135	12	13
BA070C00030	70	80	6	7	BA115D00030	115	135	16	17
BA070D00030	70	80	8	9	BA120B00030	120	135	9	10
BA075A00030	75	88	10	11	BA120C00030	120	140	12	13
BA075B00030	75	90	9	10	BA120D00030	120	140	10	11
BA075C00030	75	85	6	7	BA120E00030	120	140	15	16
BA080A00030	80	93	10	11	BA130A00030	130	150	12	13
BA080B00030	80	95	9	10	BA130B00030	130	145	9	10
BA080C00030	80	95	10	11	BA130C00030	130	145	10	11
BA080D00030	80	90	6	7	BA130D00030	130	150	16	17
BA080E00030	80	90	8	9					

*尺寸如有变更恕不另行通知；
详细尺寸请咨询Parker工程人员。